

МІНІСТЕРСТВО ОСВІТИ І НАУКИ УКРАЇНИ
ДЕРЖАВНИЙ ТОРГОВЕЛЬНО-ЕКОНОМІЧНИЙ УНІВЕРСИТЕТ
ВІДОКРЕМЛЕНИЙ СТРУКТУРНИЙ ПІДРОЗДІЛ
«ХАРКІВСЬКИЙ ТОРГОВЕЛЬНО-ЕКОНОМІЧНИЙ ФАХОВИЙ КОЛЕДЖ
ДЕРЖАВНОГО ТОРГОВЕЛЬНО-ЕКОНОМІЧНОГО УНІВЕРСИТЕТУ»

ОСВІТНЬО-ПРОФЕСІЙНА ПРОГРАМА

«ФІНАНСИ І КРЕДИТ» / «FINANCE AND CREDIT»

фахової передвищої освіти

ГАЛУЗЬ ЗНАНЬ 07 Управління та адміністрування
СПЕЦІАЛЬНІСТЬ 072 Фінанси, банківська справа та страхування
КВАЛІФІКАЦІЯ освітньо-професійний ступінь
фаховий молодший бакалавр
спеціальність «Фінанси, банківська справа та
страхування»
освітньо-професійна програма «Фінанси і кредит»

ЗАТВЕРДЖЕНО
ПЕДАГОГІЧНОЮ РАДОЮ ВСП «ХТЕФК ДТЕУ»

Голова педагогічної ради
/Капіталіна ГУРОВА

(протокол № 8 від 29 червня 2022 р.)

Освітньо-професійна програма вводиться в дію з 01.09.2022 р.
В. о. директора ВСП «ХТЕФК ДТЕУ» /Капіталіна ГУРОВА/
(наказ № 91-О від 30 червня 2022 р.)




Харків 2022

ЛИСТ ПОГОДЖЕННЯ
освітньо-професійної програми

Погоджено

Заступник директора з
навчально-методичної роботи
ВСП «ХТЕФК ДТЕУ»


 Андрій КАТАЄВ

(підпис)

27 06 2022р.

Погоджено

Завідувач відділення економіки та бізнесу
ВСП «ХТЕФК ДТЕУ»


 Ірина НАГОРНА

(підпис)

23 06 2022р.

Погоджено

Голова циклової комісії економіки,
управління та адміністрування
ВСП «ХТЕФК ДТЕУ»

 Марина МЕЛЬНИЧУК

(підпис)

22 06 2022р.

Погоджено

Керівник робочої групи з розробки,
розвитку освітньо-професійної
програми

 Ірина НАГОРНА

(підпис)

23 06 2022р.

Погоджено

Директор з розвитку ТОВ «Торговий
Будинок Імператив»


 Валерій ІЛЬЧЕНКО

(підпис)

23 06 2022р.

Погоджено

Власник торговельної мережі Beerloga

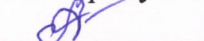
 Євген ПОГОРЕЛОВ

(підпис)

23 06 2022р.

Погоджено

Голова Ради студентського
самоврядування ВСП «ХТЕФК ДТЕУ»

 Рамазан АТОЄВ

(підпис)

22 06 2022р.

ПЕРЕДМОВА

Освітньо-професійну програму розроблено на основі Стандарту фахової передвищої освіти, затвердженого наказом Міністерства освіти і науки України від 22.06.2021 № 700 «Про затвердження стандарту фахової передвищої освіти зі спеціальності 072 Фінанси, банківська справа та страхування освітньо-професійного ступеня «фаховий молодший бакалавр», введеного в дію з 2021/2022 н. р.

URL: <https://mon.gov.ua/storage/app/media/Fakhova%20peredvysycha%20osvita/Zatverdzeni.standarty/2021/07/08/072.Finans.bankiv.sprava.strakhuvannya.08.07.docx>.

Розроблено робочою групою у складі:

1. Нагорна Ірина Володимирівна – голова робочої групи, завідувач відділення економіки та бізнесу ВСП «ХТЕФК ДТЕУ», викладач циклової комісії економіки, управління та адміністрування ВСП «ХТЕФК ДТЕУ», кандидат економічних наук, спеціаліст.

2. Гурова Капіталіна Дмитрівна – в. о. директора ВСП «ХТЕФК ДТЕУ», викладач циклової комісії економіки, управління та адміністрування ВСП «ХТЕФК ДТЕУ», кандидат економічних наук, доцент, спеціаліст вищої категорії.

3. Руденко Інна Вікторівна – викладач циклової комісії економіки, управління та адміністрування ВСП «ХТЕФК ДТЕУ», кандидат економічних наук, доцент, спеціаліст вищої категорії.

4. Степаненко Євген Юрійович – здобувач фахової передвищої освіти за спеціальністю «Фінанси, банківська справа та страхування» академічної групи ФБ-21.

5. Веренич Тетяна Володимирівна – здобувач фахової передвищої освіти за спеціальністю «Фінанси, банківська справа та страхування» академічної групи ФБ-21.

Рецензії-відгуки зовнішніх стейкхолдерів:

1. Ільченко Валерій Андрійович – директор з розвитку ТОВ «Торговий будинок Імператив»

2. Погорелов Євген Анатолійович – власник торговельної мережі Beerloga.

**1. Опис освітньо-професійної програми
зі спеціальності 072 «Фінанси, банківська справа та страхування»
галузі знань 07 «Управління та адміністрування»**

1 – Загальна інформація	
Повна назва закладу фахової передвищої освіти	Відокремлений структурний підрозділ «Харківський торговельно-економічний фаховий коледж Державного торговельно-економічного університету»
Освітньо-професійний ступінь	Фаховий молодший бакалавр
Освітня кваліфікація	Фаховий молодший бакалавр з фінансів, банківської справи та страхування
Професійна кваліфікація	Не надається
Кваліфікація в дипломі	Освітньо-професійний ступінь фаховий молодший бакалавр спеціальність «Фінанси, банківська справа та страхування» освітньо-професійна програма «Фінанси і кредит»
Цикл/рівень	НРК України – 5 рівень, FQ-EHEA – короткий підцикл, EQF-LLL – 5 рівень
Офіційна назва освітньо-професійної програми	Фінанси і кредит
Обсяг кредитів ЄКТС, необхідний для здобуття ступеня фахового молодшого бакалавра	120 кредитів ЄКТС, термін навчання 1 рік 10 місяців
Наявність акредитації	1 липня 2023 р.
Термін дії освітньо-професійної програми	До наступного планового оновлення
Вимоги до осіб, які можуть розпочати навчання за програмою	На основі повної загальної (профільної) середньої освіти з терміном навчання один рік десять місяців. На основі професійної (професійно-технічної) освіти, фахової передвищої або вищої освіти з терміном навчання десять місяців. Форма здобуття освіти: інституційна. Порядок прийому визначається Правилами прийому на навчання до ВСП «ХТЕФК ДТЕУ», затверджених в установленому порядку.
Мова(и) викладання	Українська
Інтернет-адреса постійного розміщення освітньо-професійної програми	Інтернет-адреса сторінки ОПП: https://htek.com.ua/akreditaciya-osvitnih-program/ Каталог вибіркових освітніх компонентів: https://edu.htek.org.ua/mod/book/view.php?id=6&chapterid=13
2 – Мета освітньої програми	
Підготовка фахівців, які володіють всебічними спеціалізованими емпіричними та теоретичними знаннями у сфері фінансової науки та практики, а також широким спектром практичних навичок розв'язання задач та знаходження творчих рішень на чітко визначені конкретні проблеми у фінансово-кредитній галузі.	

3 – Характеристика освітньої програми	
Предметна область	<p>Об’єкт вивчення та/або діяльності: устрій, принципи, механізми функціонування та розвитку фінансових систем.</p> <p>Цілі навчання: підготовка фахівців, здатних розв’язувати типові спеціалізовані задачі та практичні проблеми в сфері фінансів, банківської справи та страхування або у процесі навчання.</p> <p>Теоретичний зміст предметної області: поняття, категорії, теорії і концепції фінансової науки, які визначають тенденції і закономірності функціонування й розвитку фінансів, банківської справи та страхування.</p> <p>Методи, методики та технології фінансової науки і практики на теоретичному і емпіричному рівнях.</p> <p>Інструменти та обладнання: сучасні інформаційно-аналітичні системи та стандартні, спеціальні й галузеві програмні продукти.</p>
Орієнтація освітньої програми	<p>Освітньо-професійна.</p> <p>Програма базується на узагальненні національного практичного досвіду у фінансів і кредиту; формує актуальні на ринку праці компетентності, необхідні для розв’язання типових завдань у фінансово-кредитній галузі.</p>
Основний фокус освітньої програми та спеціалізації	<p>Програма націлена на всебічне вивчення понять, категорій, теорій і концепцій національної фінансово-кредитної сфери.</p> <p>Ключові слова: фінанси, банківська справа, страхування, основи інвестування, кредитування суб’єктів господарювання, основи фінансового моніторингу.</p>
Особливості освітньої програми	<p>Програма передбачає динамічне, інтегративне та інтерактивне навчання; збагачення змісту освітніх компонентів знаннями, отриманими у неформальній освіті шляхом проходження онлайн-курсів за кожною навчальною дисципліною; поглиблене вивчення англійської мови за фахом.</p> <p>Формування високої адаптивності здобувачів освіти в умовах трансформації ринку праці через взаємодію з роботодавцями та іншими стейкхолдерами; виїзні практичні заняття.</p> <p>Набуття професійних компетентностей у Навчально-виробничому центрі моделювання та бізнес-симуляцій.</p>
4 – Придатність випускників до працевлаштування та подальшого навчання	
Придатність до працевлаштування	<p>Фахівець здатний виконувати професійні роботи та займати первинні посади за Класифікатором професій ДК 003:2010, що визначені Стандартом фахової передвищої освіти:</p>

	<p>341 Фахівці в галузі фінансів та торгівлі</p> <p>3411 Дилери (біржові торговці за свій рахунок) та брокери (посередники) із заставних та фінансових операцій</p> <p>3412 Агент страховий</p> <p>3419 Інші фахівці в галузі фінансів і торгівлі</p> <p>3419 Інспектор з організації інкасації та перевезення цінностей</p> <p>3419 Інспектор кредитний</p> <p>3419 Інспектор обмінного пункту</p> <p>3439 Інші технічні фахівці в галузі управління</p> <p>3439 Інспектор-ревізор</p> <p>3439 Ревізор</p> <p>3439 Інспектор з інвентаризації</p> <p>3442 Інспектори податкової служби</p> <p>3442 Інспектор з контролю за цінами</p> <p>3442 Ревізор-інспектор податковий</p> <p>Випускник також придатний до працевлаштування на посади: фінансовий аналітик, фінансовий консультант (радник).</p> <p>Перелік посад, які може обіймати випускник, не є вичерпним.</p>
Академічні права випускників	Здобуття освіти за: початковим рівнем (короткий цикл) вищої освіти; першим (бакалаврський) рівнем вищої освіти. Набуття додаткових кваліфікацій в системі освіти дорослих, у тому числі післядипломної освіти
5 – Викладання та оцінювання	
Викладання та навчання	Збалансоване поєднання аудиторної та самостійної роботи на засадах проблемно-орієнтованого та інтерактивного навчання з використанням сучасних технологій та методик активного навчання (у тому числі за допомогою технологій дистанційного навчання). Організація освітнього процесу побудована на принципах студентоцентрованого навчання.
Оцінювання	Екзамени, заліки, усні презентації, поточний контроль (тестування, розв'язання задач та ситуаційних вправ, кейсів, дискусії, публічні виступи, есе), кваліфікаційний іспит. Оцінювання навчальних досягнень здобувачів освіти здійснюється за 100 бальною шкалою.
6 – Перелік компетентностей випускника	
Інтегральна компетентність	Здатність вирішувати типові спеціалізовані задачі та практичні проблеми у галузі фінансів, банківської справи та страхування або у процесі навчання, що вимагає застосування положень і методів фінансової науки, та може характеризуватися певною невизначеністю умов; нести відповідальність за результати своєї діяльності; здійснювати контроль інших осіб у визначених ситуаціях

<p>Загальні компетентності (ЗК)</p>	<p>ЗК 1. Здатність реалізувати свої права і обов'язки як члена суспільства, усвідомлювати цінності громадянського (вільного демократичного) суспільства та необхідність його сталого розвитку, верховенства права, прав і свобод людини і громадянина в Україні.</p> <p>ЗК 2. Здатність зберігати та примножувати моральні, культурні, наукові цінності і досягнення суспільства на основі розуміння історії та закономірностей розвитку предметної області, її місця у загальній системі знань про природу і суспільство та у розвитку суспільства, техніки і технологій, використовувати різні види та форми рухової активності для активного відпочинку та ведення здорового способу життя.</p> <p>ЗК 3. Здатність спілкуватися державною мовою як усно, так і письмово.</p> <p>ЗК 4. Здатність спілкуватися іноземною мовою.</p> <p>ЗК 5. Знання і розуміння предметної області та розуміння професійної діяльності.</p> <p>ЗК 6. Здатність застосовувати знання у практичних ситуаціях.</p> <p>ЗК 7. Здатність використовувати інформаційні та комунікаційні технології.</p> <p>ЗК 8. Здатність до пошуку, оброблення та аналізу інформації з різних джерел.</p>
<p>Спеціальні компетентності (СК)</p>	<p>СК 1. Здатність використовувати теоретичний і методичний інструментарій фінансової, економічної, математичної, статистичної, правової та інших наук для розв'язання складних завдань у сфері фінансів, банківської справи та страхування.</p> <p>СК 2. Здатність здійснювати професійну діяльність, згідно з вимогами законодавства.</p> <p>СК 3. Розуміння особливостей функціонування сучасної національної і світової фінансових систем та їх структури.</p> <p>СК 4. Розуміння принципів організації фінансових відносин.</p> <p>СК 5. Здатність застосовувати принципи, методи і процедури бухгалтерського обліку.</p> <p>СК 6. Здатність складати й аналізувати фінансову звітність.</p> <p>СК 7. Здатність самостійно виконувати складні завдання у сфері фінансів, банківської справи та страхування.</p> <p>СК 8. Здатність застосовувати сучасне інформаційне та програмне забезпечення для отримання й обробки даних у сфері фінансів, банківської справи та страхування.</p> <p>СК 9. Здатність виконувати контрольні функції у сфері фінансів, банківської справи та страхування.</p>

	<p>СК 10. Здатність здійснювати ефективні комунікації між фахівцями і користувачами послуг у сфері фінансів, банківської справи та страхування.</p> <p>СК 11. Здатність підтримувати належний рівень знань та постійно підвищувати рівень професійної підготовки у сфері фінансів, банківської справи та страхування</p>
7 – Зміст підготовки здобувачів фахової передвищої освіти, сформульований у термінах результатів навчання	
<p>РН 1. Знати свої права як члена суспільства, розуміти цінності громадянського суспільства, верховенства права, прав і свобод людини і громадянина України.</p> <p>РН 2. Володіти державною та іноземною мовами для складання ділових паперів і комунікації у професійній діяльності.</p> <p>РН 3. Знати економічні категорії, закони, причинно-наслідкові та функціональні зв'язки, що існують між фінансовими процесами та економічними явищами.</p> <p>РН 4. Знати і розуміти теоретичні основи та принципи фінансової науки, особливості функціонування фінансових систем.</p> <p>РН 5. Дотримуватися вимог законодавства для забезпечення правомірності професійних рішень.</p> <p>РН 6. Застосовувати набуті теоретичні знання у практичній діяльності для розв'язання професійних завдань.</p> <p>РН 7. Застосовувати сучасне інформаційне та програмне забезпечення для отримання й обробки даних у сфері фінансів, банківської справи та страхування.</p> <p>РН 8. Здійснювати пошук, відбір та опрацювання інформації з різних джерел у процесі професійної діяльності.</p> <p>РН 9. Вміти розв'язувати складні задачі у спеціалізованих сферах професійної діяльності.</p> <p>РН 10. Застосовувати принципи, методи і процедури бухгалтерського обліку у сфері фінансів, банківської справи та страхування.</p> <p>РН 11. Формувати й аналізувати форми фінансової звітності та правильно інтерпретувати отриману інформацію.</p> <p>РН 12. Володіти методичним інструментарієм здійснення базових контрольних функцій у сфері фінансів, банківської справи та страхування.</p> <p>РН 13. Використовувати професійну аргументацію для донесення інформації до фахівців і користувачів послуг у сфері фінансів, банківської справи та страхування для досягнення спільної мети.</p> <p>РН 14. Застосовувати інновації у сфері фінансів, банківської справи та страхування.</p> <p>РН 15. Виявляти навички самостійної роботи та роботи в команді, демонструвати гнучке мислення, відкритість до нових знань</p>	
8 – Ресурсне забезпечення реалізації освітньо-професійної програми	
Кадрове забезпечення	<p>Реалізацію програми забезпечують педагогічні працівники що мають повну вищу освіту (науковий ступінь та/або вчене звання) за відповідною спеціальністю, а також висококваліфіковані залучені фахівці-практики. З метою підвищення фахового рівня всі педагогічні працівники постійно підвищують свою кваліфікацію.</p>

Матеріально-технічне забезпечення	Навчальні аудиторії, оснащені сучасним демонстраційним обладнанням, Wi-Fi, комп'ютерні кабінети – технікою із сучасним версіями фахового програмного забезпечення. Наявність бібліотеки, гуртожитку, медпункту, закритої спортивної та тренажерної зали, спортивного майданчику.
Інформаційне та навчально-методичне забезпечення	<p>Освітньо-професійна програма повністю забезпечена навчальною літературою, релевантними інформаційними ресурсами та навчально-методичними матеріалами з навчальних дисциплін, які викладаються.</p> <p>Освітня програма забезпечена сучасними універсальними та спеціалізованими програмними продуктами, необхідними для набуття професійних компетентностей щодо прийняття та імплементації фахових економічних рішень.</p> <p>Наявна мережа інформаційно-комунікаційних систем та обладнанням задля ефективного управління освітнім процесом:</p> <ol style="list-style-type: none"> 1. Портал навчальних ресурсів (на базі LMS Moodle), що забезпечує реалізацію дистанційного навчання та супровід самостійної роботи здобувачів освіти. 2. Програмний комплекс «Автоматизована система управління закладом освіти» (розробник ТОВ «МКР», м. Харків), який забезпечує керування закладом освіти в єдиному інформаційному просторі (модулі Деканат, Документообіг, Навчально-методичний підрозділ, Відділ кадрів) і Web-портал (розклад навчальних занять, навчальних планів, Персональний кабінет здобувача освіти: стан поточної успішності, запис на вибіркові освітні компоненти, довідки, Рейтинг викладача). 3. Корпоративна версія хмарного Office 365 для всіх працівників і здобувачів освіти коледжу (включаючи як стандартні офісні застосунки Word, Excel, Sway, так і просунуті Dynamics 365, Power BI, Azure Active, Power Apps).
9 – Академічна мобільність	
Національна кредитна мобільність	Здійснюється у рамках українського освітнього законодавства. Є доцільною, коли виникає необхідність опанування здобувачами освіти принципово нових освітніх компонентів, які не викладаються у коледжі.
Міжнародна кредитна мобільність	Академічна мобільність здобувачів освіти здійснюється в рамках угод про співробітництво базового закладу освіти, а також коледжу з іноземним закладом освіти (групою закладів освіти різних країн), а також в рамках міжурядових угод про співробітництво в галузі освіти. Визнання результатів навчання в рамках міжнародного

	співробітництва здійснюється з використанням ЄКТС або з використанням системи оцінювання результатів навчання здобувачів освіти, прийнятої у країні закладу освіти-партнера, якщо в ній не передбачено застосування цієї системи.
Навчання іноземних здобувачів фахової передвищої освіти	Не проводиться

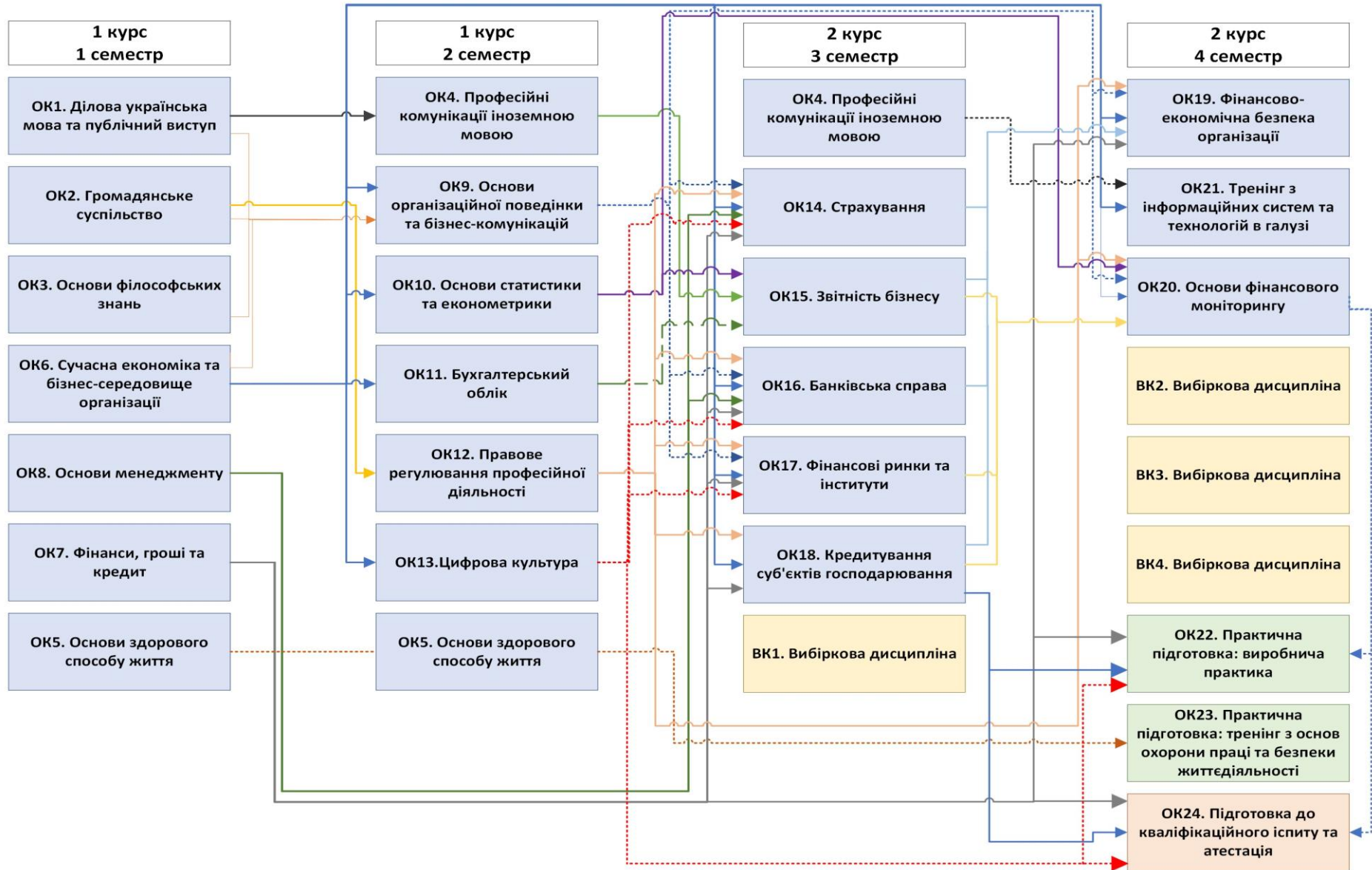
2. Перелік компонент освітньої програми і логічна послідовність їх виконання

2.1. Перелік освітніх компонентів освітньо-професійної програми

Код	Освітні компоненти ОПП (навчальні дисципліни, курсові проекти (роботи), практики, кваліфікаційна робота тощо)	Кількість кредитів	Форма підсумкового контролю
Обов'язкові освітні компоненти			
Обов'язкові освітні компоненти, що формують загальні компетентності			
ОК 1	Ділова українська мова та публічний виступ / Business Ukrainian Language and Public Speech	4,5	Екзамен
ОК 2	Громадянське суспільство / Civil Society	4,5	Екзамен
ОК 3	Основи філософських знань / Fundamentals of Philosophy	4,5	Екзамен
ОК 4	Професійні комунікації іноземною мовою / Professional Communications in a Foreign Language	9	Екзамен
ОК 5	Основи здорового способу життя / Fundamentals of a Healthy Lifestyle	6	Залік
Обов'язкові освітні компоненти, що формують спеціальні компетентності			
ОК 6	Сучасна економіка та бізнес-середовище організації / Modern Economies and Business Environment of the Organization	4,5	Екзамен
ОК 7	Фінанси, гроші та кредит / Finance, Money and Credit	4,5	Екзамен
ОК 8	Основи менеджменту / Fundamentals of Management	4,5	Екзамен
ОК 9	Основи організаційної поведінки та бізнес- комунікацій / Fundamentals Organizational Behavior and Business Communications	4,5	Екзамен
ОК 10	Основи статистики та економетрики / Fundamentals of Statistics and Econometrics	4,5	Екзамен
ОК 11	Бухгалтерський облік / Accounting	4,5	Екзамен
ОК 12	Правове регулювання професійної діяльності / Legal Regulation of Professional Activity	4,5	Екзамен
ОК 13	Цифрова культура / Digital Culture	4,5	Екзамен
ОК 14	Страховання / Insurance	4,5	Екзамен
ОК 15	Звітність бізнесу / Business Reporting	4,5	Екзамен
ОК 16	Банківська справа / Banking Industry	4,5	Екзамен
ОК 17	Фінансові ринки та інститути / Financial Markets and Institutions	4,5	Екзамен
ОК 18	Кредитування суб'єктів господарювання / Lending of Business Entities	4,5	Екзамен
ОК 19	Фінансово-економічна безпека організації / Financial and Economic Security of the Organization	4,5	Екзамен

Код	Освітні компоненти ОПП (навчальні дисципліни, курсові проекти (роботи), практики, кваліфікаційна робота тощо)	Кількість кредитів	Форма підсумкового контролю
ОК 20	Основи фінансового моніторингу / Fundamentals of Financial Monitoring	4,5	Екзамен
ОК 21	Тренінг з інформаційних систем та технологій в галузі / Training on Information Systems and Technologies in the Industry	4,5	Екзамен
Практична підготовка			
ОК 22	Практична підготовка: виробнича практика / Practical Training: Industrial Practice	4,5	Залік
ОК 23	Практична підготовка: тренінг з основ охорони праці та безпеки життєдіяльності / Practical training: Training on the Fundamentals of Occupational Safety and Health	1,5	Залік
Атестація здобувачів фахової передвищої освіти			
ОК 24	Підготовка до кваліфікаційного іспиту та атестація / Preparation for Qualification Exam and Certification	1,5	
Загальний обсяг обов'язкових освітніх компонентів		108	
Вибіркові освітні компоненти (за вибором здобувача освіти)			
ВК 1	Вибіркова дисципліна / Selective Discipline	3	Залік
ВК 2	Вибіркова дисципліна / Selective Discipline	3	Залік
ВК 3	Вибіркова дисципліна / Selective Discipline	3	Залік
ВК 4	Вибіркова дисципліна / Selective Discipline	3	Залік
Загальний обсяг вибірових освітніх компонентів		12	
ЗАГАЛЬНИЙ ОБСЯГ ОПП		120	

2.2. Структурно-логічна схема ОПП



3. Форма атестації здобувачів фахової передвищої освіти

Атестація зі спеціальності здійснюється у формі кваліфікаційного іспиту.

Кваліфікаційний іспит має передбачати оцінювання результатів навчання, визначених стандартом та освітньо-професійною програмою.

4. Вимоги до системи внутрішнього забезпечення якості фахової передвищої освіти

У закладі фахової передвищої освіти функціонує внутрішня система забезпечення якості освіти, яка передбачає здійснення таких процедур і заходів:

1) визначення та оприлюднення політики, принципів та процедур забезпечення якості фахової передвищої освіти, що інтегровані до загальної системи управління коледжем, узгоджені з його стратегією і передбачають залучення внутрішніх та зовнішніх заінтересованих сторін;

2) визначення і послідовне дотримання процедур розроблення освітньо-професійних програм, які забезпечують відповідність їх змісту стандартам фахової передвищої освіти, декларованим цілям, урахування позицій заінтересованих сторін, чітке визначення кваліфікацій, що присуджуються та/або присвоюються, які мають бути узгоджені з Національною рамкою кваліфікацій;

3) здійснення за участю здобувачів освіти моніторингу та періодичного перегляду освітньо-професійних програм з метою гарантування досягнення встановлених для них цілей та їх відповідності потребам здобувачів фахової передвищої освіти і суспільства, включаючи опитування здобувачів фахової передвищої освіти;

4) забезпечення дотримання вимог правової визначеності, оприлюднення та послідовного дотримання нормативних документів коледжу, що регулюють усі стадії підготовки здобувачів фахової передвищої освіти (прийом на навчання, організація освітнього процесу, визнання результатів навчання, переведення, відрахування, атестація тощо);

5) забезпечення релевантності, надійності, прозорості та об'єктивності оцінювання, що здійснюється у рамках освітнього процесу;

6) визначення та послідовне дотримання вимог щодо компетентності педагогічних працівників, застосування чесних і прозорих правил прийняття на роботу та безперервного професійного розвитку персоналу;

7) забезпечення необхідного фінансування освітньої та викладацької діяльності, а також адекватних та доступних освітніх ресурсів і підтримки здобувачів фахової передвищої освіти за кожною освітньо-професійною програмою;

8) забезпечення збирання, аналізу і використання відповідної інформації для ефективного управління освітньо-професійними програмами та іншою діяльністю закладу;

9) забезпечення публічної, зрозумілої, точної, об'єктивної, своєчасної та легкодоступної інформації про діяльність коледжу та всі освітньо-професійні

програми, умови і процедури присвоєння ступеня фахової передвищої освіти та кваліфікацій;

10) забезпечення дотримання академічної доброчесності працівниками коледжу та здобувачами фахової передвищої освіти, у тому числі створення і забезпечення функціонування ефективної системи запобігання та виявлення академічного плагіату та інших порушень академічної доброчесності, притягнення порушників до академічної відповідальності;

11) періодичне проходження процедури зовнішнього забезпечення якості фахової передвищої освіти;

12) залучення здобувачів фахової передвищої освіти та роботодавців як повноправних партнерів до процедур і заходів забезпечення якості освіти;

13) забезпечення дотримання студентоорієнтованого навчання в освітньому процесі;

14) здійснення інших процедур і заходів, визначених законодавством, установчими документами коледжу або відповідно до них.

5. Вимоги професійних стандартів

Професійний стандарт відсутній.

**6. Матриця відповідності програмних компетентностей випускника
обов'язковим компонентам освітньо-професійної програми**

Компоненти / Компетентності	ОК	ОК	ОК	ОК	ОК	ОК	ОК	ОК	ОК	ОК	ОК	ОК	ОК	ОК	ОК	ОК	ОК	ОК	ОК	ОК	ОК	ОК	ОК	
	1	2	3	4	5	6	7	8	9	10	11	12	13	14	15	16	17	18	19	20	21	22	23	24
ЗК1		+	+									+										+	+	
ЗК2	+	+	+		+																		+	
ЗК3	+					+						+												
ЗК4				+		+																		
ЗК5					+	+	+	+			+			+	+	+	+	+				+	+	+
ЗК6						+		+	+	+	+	+		+	+	+		+	+	+	+	+	+	+
ЗК7								+		+			+	+		+					+	+		
ЗК8		+	+	+	+	+		+	+	+	+	+	+					+	+	+	+	+	+	+
СК1								+		+		+		+		+		+	+	+				+
СК2	+					+					+	+			+			+	+	+			+	+
СК3							+									+	+							+
СК4						+	+	+						+		+	+							+
СК5											+				+									
СК6								+		+	+				+				+	+				+
СК7									+	+				+				+	+	+		+		+
СК8									+				+		+						+	+		
СК9								+						+		+		+		+				+
СК10													+	+				+		+				+
СК11						+						+	+								+			

**7. Матриця відповідності результатів навчання обов'язковим компонентам
освітньо-професійної програми**

Компоненти / Результати навчання	ОК	ОК	ОК	ОК	ОК	ОК	ОК	ОК	ОК	ОК	ОК	ОК	ОК	ОК	ОК	ОК	ОК	ОК	ОК	ОК	ОК	ОК	ОК	
	1	2	3	4	5	6	7	8	9	10	11	12	13	14	15	16	17	18	19	20	21	22	23	24
РН1		+	+		+							+											+	
РН2	+			+																				
РН3						+	+	+									+							+
РН4							+							+		+	+							+
РН5											+	+										+	+	
РН6						+		+	+	+	+	+		+		+		+	+	+	+	+		+
РН7													+								+	+		
РН8						+				+		+		+				+	+		+			+
РН9						+			+					+				+	+	+				+
РН10											+				+									
РН11											+				+			+	+					+
РН12														+		+		+		+				+
РН13														+	+			+						+
РН14						+							+									+		
РН15	+	+	+	+	+				+													+	+	

8. Матриця відповідності результатів навчання та компетентностей

Результати навчання	Компетентності																		
	Загальні компетентності								Спеціальні компетентності										
	ЗК 1	ЗК 2	ЗК 3	ЗК 4	ЗК 5	ЗК 6	ЗК 7	ЗК 8	СК 1	СК 2	СК 3	СК 4	СК 5	СК 6	СК 7	СК 8	СК 9	СК 10	СК 11
PH 1	+	+																	
PH 2	+	+	+	+	+	+		+	+	+	+	+	+	+	+	+	+	+	+
PH 3		+			+				+	+	+	+			+				
PH 4					+				+		+	+							
PH 5	+					+				+				+	+		+		+
PH 6						+		+	+	+			+	+	+	+			
PH 7							+	+								+		+	+
PH 8			+	+			+	+	+				+	+	+	+		+	+
PH 9						+		+		+			+	+	+	+			
PH 10					+	+	+	+	+	+			+	+			+		
PH 11						+		+	+					+		+			
PH 12																	+	+	
PH 13					+			+									+	+	
PH 14							+									+			+
PH 15					+	+	+	+	+	+			+	+	+	+	+	+	+

